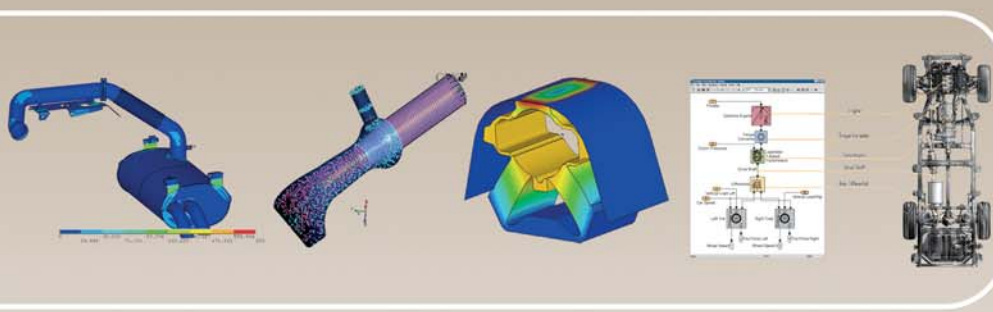


Komple araç ve alt sistemlerinde ileri mühendislik teknolojileri ile ,

- Sistem ve parça tasarımı (2D ve 3D),
- Sistem ve alt sistem tasarım, analiz ve prototip imalatı,
- Test ve ölçüm sistemleri tasarımı,
- Sonlu Elemanlar Analizleri (FEA) ile çeşitli parça ve sistemlerde (aktarma organları, motor takıntıları, şasi, süspansiyon, egzoz sistemleri v.s.) mukavemet, yorulma, titreşim, devrilme, çarpışma, ısı transferi, hiperelastik, elektrostatik ve elektromanyetik, metal şekillendirme, cıvata ve kaynak bağlantı analizleri, ağırlık ve tasarım optimizasyonu, dövme ve ısıl işlem benzetimleri,
- Katı ve esnek cisimler dinamiği (MBD) ile hareket benzetimleri ve sanal yol testleri benzetimleri,
- Hesaplamalı Akışkanlar Dinamiği (CFD) benzetimleri ile iç ve dış akışlarda ısı transferi, sıvılarda doğal ve zorlamalı konveksiyon, susturucularda hız ve basınç dağılımı, akış kayıp hesapları ve azaltılması, akış karakteristiklerinin belirleme, karışım, yanma, turbo makinalar, motor soğutma analizleri, kabin içi ısı dağılımı ve havalandırma, araç aerodinamiği hesapları,
- Sistem Mühendisliği ve Model Tabanlı Tasarım yaklaşımıyla tüm platformlarda mekanik, hidrolik, elektronik ve mekatronik alt sistemlerinin modelleme ve benzetim çalışmaları ve bu sistemlere kontrolcü geliştirme,
- İçten yanmalı motorların fonksiyonel modellerinin kurulması, boyutlandırılması, benzetimleri, analizleri, kontrolcü geliştirme, performans en iyileştirme çalışmaları

gibi çalışmalarda mühendislik hizmetleri (tasarım, analiz ve prototip imalatı), eğitim ve yazılım tedariki sağlamaktadır.



www.figes.com.tr

Bursa: Ulutek Teknoloji Geliştirme Bölgesi, Uludağ Üniversitesi Görükle Kampüsü, 16059 Nilüfer Bursa Telefon: 224 2808525 Faks: 224 2808532
 İstanbul: Denizciler Ticaret Merkezi Sahil Yolu Cad. No:25/54 Tuzla İçmeler Mevkii / İstanbul Telefon: 216 4941683 Faks: 216 4941690
 Ankara: Gümüş Bloklar, Kuzey Blok, A Kısım, Zemin Kat, No:2, ODTÜ Teknokent, 06531 Ankara Telefon: 312 2101020 Faks: 312 2100057